

earth safe

Sistemas de combustível para instalações críticas

SISTEMAS DE COMBUSTÍVEL PARA ALIMENTAÇÃO DE EMERGÊNCIA

Módulo de controle OmniPlex

Controlador multifuncional de sistema de combustível

BACnet, Modbus, Metasys N2, or LON Communication



Descrição geral

O módulo de controle multifuncional OmniPlex C900 foi projetado para monitorar e controlar a transferência de diesel para aplicações de alimentação de emergência. O módulo OmniPlex é personalizado com um software de operação para fornecer as funções de operações necessárias para as seis aplicações mais comuns:

- Controle de nível do tanque do gerador
- Controle de bomba duplex
- Polimento/filtragem de combustível
- Controle de seleção multitanque
- Sistemas remotos de abastecimento de tanque
- Sistemas de combustível de tanque duplo

O módulo OmniPlex recebe entradas dos sistemas operacionais, incluindo: (a) sensores de nível do tanque, (b) sensores de detecção de vazamento, (c) sensores de fluxo, (d) sensores de pressão, (e) sensores de corrente da bomba, (f) sensores de água do filtro, (g) sensores de pressão diferencial do filtro e (h) sensores de posição de válvula.

O módulo OmniPlex opera dispositivos de saída para o sistema de combustível, incluindo: (a) válvulas solenóide, (b) bombas de fornecimento de combustível, (c) bombas de retorno de combustível, (d) válvulas de esfera com atuador e (e) válvulas de borboleta com atuador.

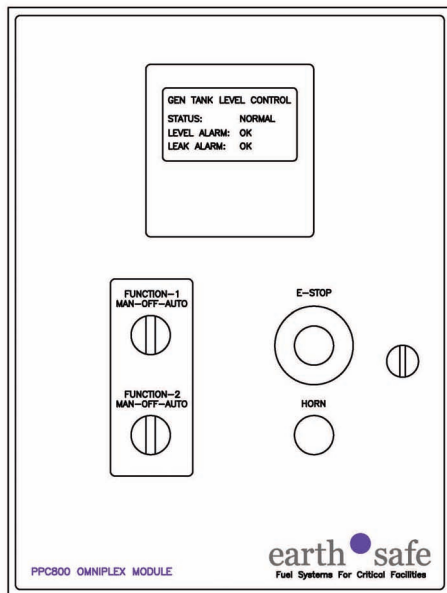
O módulo de controle inclui interruptores de seleção MAN-OFF-AUTO para as válvulas/bomba de transferência de combustível. O modo manual permite que a bomba/válvula seja ativada para operação manual ou testes. No modo automático, a bomba e a válvula são ativadas pelas condições dos sensores de entrada.

Módulo de controle OmniPlex

Controlador multifuncional de sistema de combustível

SISTEMAS DE COMBUSTÍVEL PARA ALIMENTAÇÃO DE EMERGÊNCIA

2 / 5



Módulo de controle OmniPlex

Dimensões	410 H x 305 W x 150 D
Aprovação	UL / CE
Alimentação	120-240 VAC / 5 A Fonte simples ou dupla
Carcaça	NEMA 4 Cor cinza claro
Ambiente	0-55 C -40 to 80 C Com aquecedor
Comunicação	BACnet, Modbus, Metasys N2, or LON
Outros	Isolated Inductive Loads 5 Amp Output Relays (Typ)
Opcionais	50 Hz Power Barreiras de segurança intrínsecas Carcaça do aquecedor
Modos	C810: Nível do tanque diário C820: Bomba duplex C830: Unidade de filtragem C840: Abastecimento do tanque – Simples C841: Abastecimento do tanque – Simples - % cheio C842: Abastecimento do tanque: Duplo C845: Seleção multitanque

Módulo de controle OmniPlex

Controlador multifuncional de sistema de combustível

SISTEMAS DE COMBUSTÍVEL PARA ALIMENTAÇÃO DE EMERGÊNCIA

3 / 5

Versões do software

O controlador multifuncional OmniPlex está programado para operar em uma ampla variedade de configurações de controle de sistema de combustível. O software é selecionado no momento da compra e é configurado na fábrica.

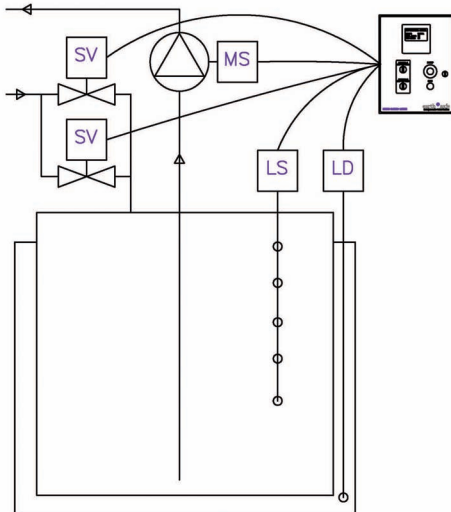
VERSÃO	TIPO	DESCRIÇÃO
OS100.01	Refil de tanque geral	Válvula de entrada simples ou dupla Válvula de parada ou Bomba de fluxo de retorno Sinal de início da bomba para bombas remotas Relé de saída baixa crítica Relé de saída de alarme comum: vazamento-alto-baixo
OS100.02	Refil de tanque geral Exibição de % cheio	Controle do nível para sensor analógico Exibição de % cheio
OS100.03	Refil de tanque geral Entrada dupla	Válvula de entrada duplex ou bombas duplex de fornecimento Alterna válvula-bomba a cada início ou nível baixo
OS100.04	Refil de tanque geral Válvulas com atuador	Válvulas de esfera de entrada dupla com atuador no lugar de solenoides Monitorar resposta da válvula e do interruptor em falha
OS100.05	Refil de tanque geral Bombas duplex de fornecimento	Operação da válvula de entrada simples ou dupla Operar bombas duplex de fornecimento de combustível Alternar as bombas no início Monitorar corrente/fluxo da bomba e do interruptor na falha
OS200.01	Bomba duplex	Iniciar bomba a partir do sinal do tanque diário Bombas submersíveis ou padrão Alternar as bombas de início Monitorar corrente/fluxo da bomba e do interruptor na falha
OS200.10	Bomba duplex Tanque duplo	Operar bombas duplex Selecionar tanque para fornecimento – retorno Operar válvulas de fornecimento Operar válvula de retorno de 3 vias ou válvulas FOR duplas
OS300.01	Filtro/bomba	Cronômetro programável para ciclo de filtragem Iniciar - Para a bomba no ciclo de tempo Monitorar pressão do filtro e água
OS300.02	Bomba/filtro Tanque duplo	Operar filtro/bombas no ciclo cronometrado Selecionar o tanque a ser abastecido em ciclos alternados Válvulas operadas de fornecimento e retorno para o tanque selecionado
OS300.03	Filtro duplo	Operar bombas remotas para o filtro duplo Monitorar o estado do filtro duplo
OS400.01	Abastecimento de tanque simples	Estação de abastecimento de tanque simples Monitorar sensores de nível alto do tanque Alarme visual - sonoro Fechar válvula de abastecimento no nível alto
OS400.02	Abastecimento de tanque simples Exibição de % cheio	Efetuar operações de abastecimento de tanque simples Exibição da % cheia do tanque
OS400.03	Abastecimento de tanque simples Fluxo da bomba	Efetuar operações de abastecimento de tanque simples Operar bomba para transferência de combustível
OS400.04	Abastecimento de tanque simples Exibição de % cheio Fluxo da bomba	Efetuar operações de abastecimento de tanque simples Exibição da % cheia do tanque Operar bomba para transferência de combustível
OS400.10	Abastecimento de tanque duplo	Estação de abastecimento de tanque duplo Selecionar o tanque a ser abastecido Monitorar sensores de nível alto do tanque Alarme visual - sonoro Fechar válvula de abastecimento no nível alto
OS410.02	Abastecimento de tanque duplo Exibição de % cheio	Estação de abastecimento de tanque duplo Exibição da % cheia do tanque
OS410.03	Abastecimento de tanque duplo Fluxo da bomba	Operação de abastecimento de tanque duplo Operar bomba para transferência de combustível
OS450.01	Selecionar multitanque Tanques duplos	Selecionar tanque para fornecimento – retorno Operar válvulas ou bomba de fornecimento Operar válvula de retorno de 3 vias ou válvulas FOR duplas Trocar tanques no nível baixo
OS450.02	Selecionar multitanque 3 tanques	Selecionar tanque para fornecimento – retorno Operar válvulas ou bomba de fornecimento Operar válvulas de fluxo de retorno Trocar tanques no nível baixo
OS450.03	Selecionar multitanque 4 tanques	Selecionar tanque para fornecimento – retorno Operar válvulas ou bomba de fornecimento Operar válvulas de fluxo de retorno Trocar tanques no nível baixo

Módulo de controle OmniPlex

Controlador multifuncional de sistema de combustível

SISTEMAS DE COMBUSTÍVEL PARA ALIMENTAÇÃO DE EMERGÊNCIA

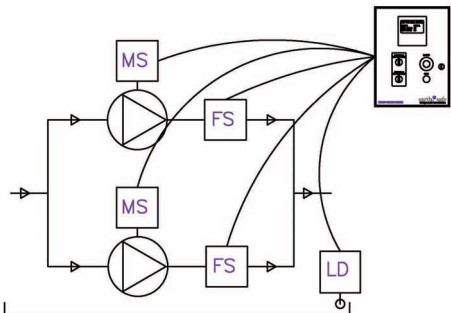
4 / 5



OmniPlex Module Modos de operação

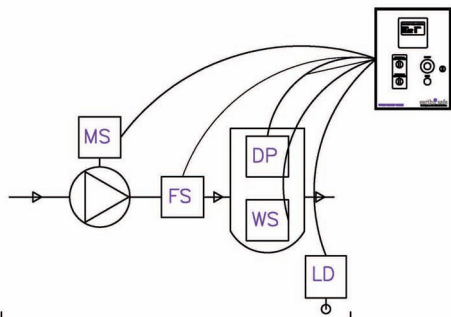
Controle de nível do tanque diário

- Mantém o nível de combustível no tanque diário
- Alterna as válvulas duplas de entrada
- Monitora e ativa a bomba de proteção de transbordamento
- Alarmes: aviso alto, baixo, alarme baixo, vazamento
- Compartilhamento de dados via Ethernet



Controle de bomba duplex

- Monitorar tanques diários quanto a solicitações de combustível
- Iniciar e alternar bombas
- Monitorar bombas de partida quanto a sobrecarga/não automática
- Monitorar sensores de fluxo e sensor de vazamento
- Compartilhamento de dados via Ethernet



Controle de filtragem de combustível

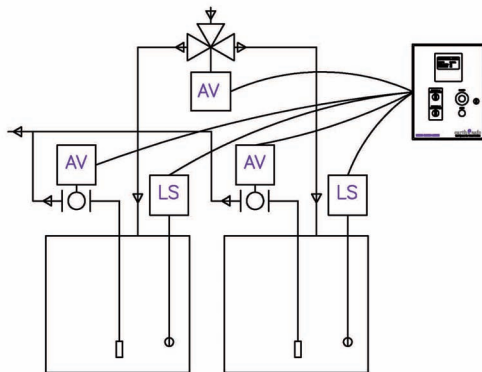
- Operar bomba do filtro no ciclo cronometrado
- Monitorar pressão do filtro e nível de água
- Sinal para trocar os tanques em sistemas duplos
- Compartilhamento de dados via Ethernet

Módulo de controle OmniPlex

Controlador multifuncional de sistema de combustível

SISTEMAS DE COMBUSTÍVEL PARA ALIMENTAÇÃO DE EMERGÊNCIA

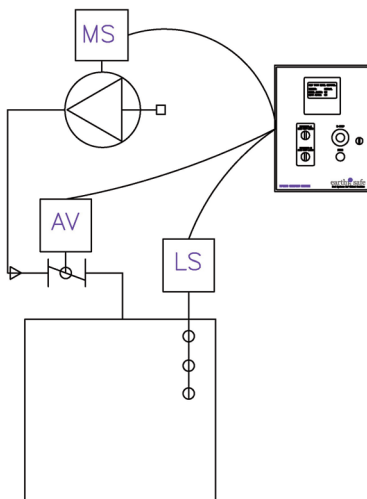
5 / 5



OmniPlex Module Modos de operação

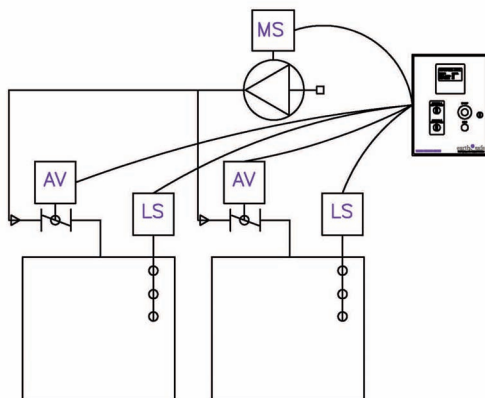
Controle de seleção multitanque

- Selecionar o tanque de fornecimento de combustível na solicitação de combustível
- Operar válvulas de entrada e saída do tanque
- Monitorar níveis do tanque e interruptor em baixo
- Alarme de erro de posição de válvula
- Compartilhamento de dados via Ethernet



Controle de abastecimento do tanque

- Monitorar o tanque quanto a alarme e aviso alto
- Operar válvula de entrada de abastecimento do tanque
- Operar bomba de abastecimento do tanque quando for utilizada
- Opção de exibição remota de % de abastecimento de tanque
- Compartilhamento de dados via Ethernet



Controle de abastecimento multitanque

- Permitir seleção do tanque
- Monitorar multitanques para alarme e aviso alto
- Operar válvula de entrada de abastecimento do tanque
- Operar bomba de abastecimento do tanque quando for utilizada
- Opção de exibição remota de % de abastecimento de tanque
- Compartilhamento de dados via Ethernet

earth safe

Sistemas de combustível para instalações críticas

Earthsafe Systems, Inc.
7553 S. Madison
Willowbrook, IL 60527

T: (630) 794-5100
F: (630) 794-5106

info@earthsafe.com
www.earthsafe.com