

earth safe

Sistemas de combustible para instalaciones esenciales



SISTEMAS DE COMBUSTIBLE DE GENERACIÓN DE ENERGÍA DE EMERGENCIA

ESPAÑOL—GLOBAL

C900 CentraPlex

Módulo de control integrado del sistema

BACnet (MSTP o IP), Modbus (RTU o TCP), Metasys N2
o LonWorks Comunicaciones



Aplicación

Generadores eléctricos diesel

CentraPlex proporciona control integrado y supervisión de las aplicaciones esenciales de sistemas de combustible. La unidad se puede configurar de un modo flexible para sistemas que van de 1 a 10 depósitos de día de generadores. CentraPlex combina las funciones de:

- (a) Control de bomba dúplex
- (b) Control de nivel de depósito de día
- (c) Detección de nivel y de fuga de depósito
- (d) Supervisión/control de filtración de combustible

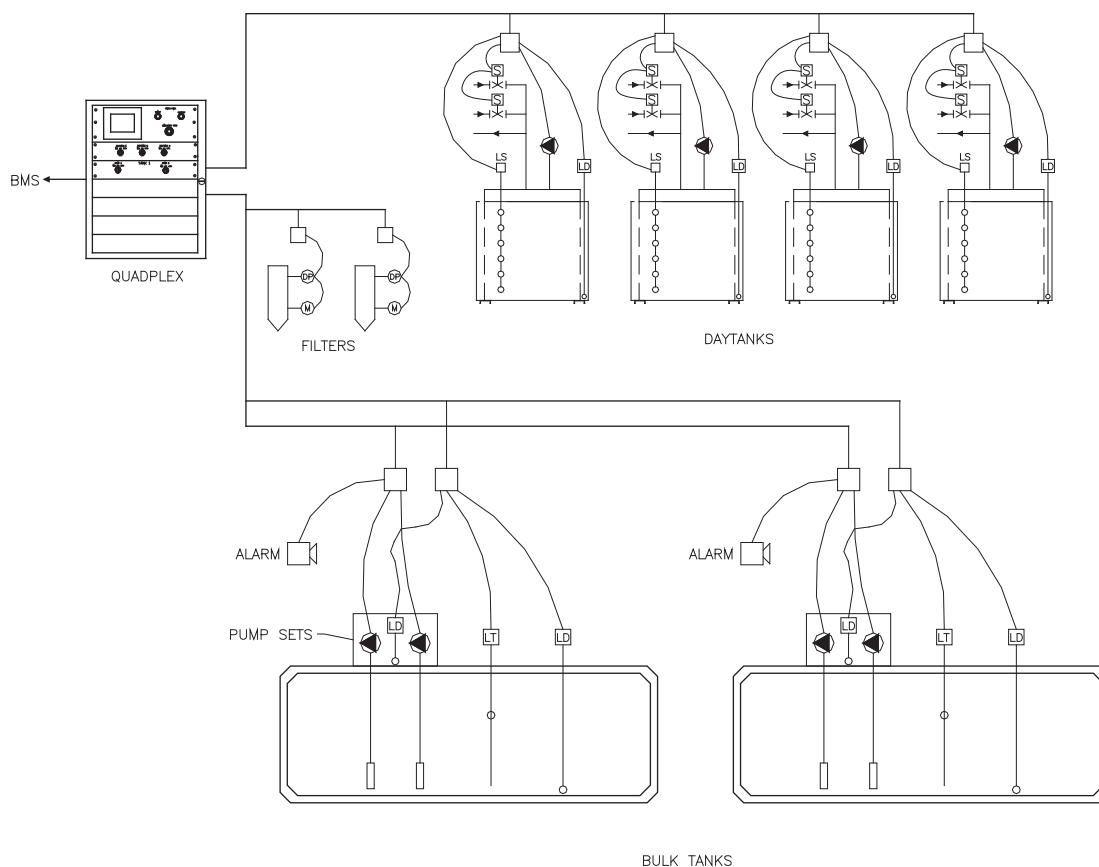
CentraPlex también es compatible con los módulos de control Earthsafe OmniPlex. Esto permite la integración de otras funciones del sistema, como los controles de calentador y los sistemas de llenado de depósito.

CentraPlex proporciona una interfaz gráfica para mostrar toda la información del sistema, incluidas las alarmas para el personal de las instalaciones. Desde la pantalla del menú principal se puede acceder a las pantallas de detalle de equipo para facilitar información de mantenimiento.

La salida Modbus/BACnet desde CentraPlex permite la integración en sistema BMS de las instalaciones.

Especificaciones

Proporciona el módulo de control integrado del sistema Earthsafe CentraPlex. El sistema integra las funciones de control y supervisión para todos los depósitos de día, bombas, indicadores de nivel de depósito, detección de fugas y filtración. La unidad se basa en un PLC industrial AB y tiene interruptores de selección ON-OFF-AUTO (activado-desactivado-automático) para los componentes de sistema individuales. Se proporciona con todos los sensores de nivel de depósito de día necesarios, sensores de fugas, transmisores de nivel de depósito principal, conmutadores de caudal de bomba, conmutadores de PD de filtro y conmutadores de agua de filtro. El módulo de control tiene una pantalla gráfica para la información de estado del sistema y una salida Modbus/BACnet para la integración con el sistema BMS.



C900 CentraPlex

Módulo de control integrado del sistema

SISTEMAS DE COMBUSTIBLE DE GENERACIÓN DE ENERGÍA DE EMERGENCIA

3 de 4

Control Specification

Energía	120-240 VAC / 15 Amp	
Carcasa	NEMA 4 610mm x 915mm x 205mm Color RAL 7035 Light Gray	
Medioambiental	0 to 55 C	
Monitor	150mm Color Pantalla táctil	
Salida de datos	BACnet, Modbus, Metasys N2, o LON	
Homologaciones	UL / CE	
Entrada TIPO Y NÚMERO	Sensores de nivel (5 Point)	4
	Sensores de fugas	8
	Transmisor de nivel	2
	Conmutador de caudal	4
	Conmutador PD de filtro	2
	Conmutador de agua de filtro	2
	Parada de emergencia	2
Salidas TIPO Y NÚMERO	Válvulas de solenoide de depósito de día	8
Supresión de picos	Arranques del motor de la bomba	8
Máx. 5 A nominales	Alarma de nivel alto	1
	Relés programables	4
Condiciones de alarma	Niveles alto, bajo y crítico bajo de depósito de día Niveles alto y bajo de depósito principal Detección de fugas Fallo de caudal de bomba o sobrecarga PD elevada de filtro y agua	
Opciones	Energía de 50 Hz Salida Ethernet Barreras de seguridad intrínseca	Fuente de alimentación doble Calentador de carcasa Ventilador de carcasa
Accesorios	Pantalla remota Sensores de nivel de depósito de día Transmisores de nivel de depósito Sensores de fugas de depósito	Sensores de caudal de bomba Sensores PD de filtro Sensores de agua de filtro

PowerPlex Modular Fuel System

Networked Modular Fuel System for Critical Facilities

SISTEMAS DE COMBUSTIBLE DE GENERACIÓN DE ENERGÍA DE EMERGENCIA

4 de 4

Interfaz de usuario de pantalla táctil: C700 NIM and C900 CentraPlex Modules

EARTHSAFE SYSTEMS, INC. EMERGENCY POWER FUEL SYSTEM	
INFO	
TANKS	STATUS NORMAL
PUMPS	ALARM
GENSETS	ALARM
FILTERS	ALARM
LEAK	ALARM

Principal

GENSET TANK STATUS				
MAIN	GEN TANK # 1	# 2	# 3	# 4
TANKS	AUTO MODE	AUTO	NO	NO
	FILL ACTIVE	ON	OFF	OFF
PUMPS	NORMAL	YES	NO	NO
GENSETS	HIGH	OK	OK	ALM
FILTERS	LOW	ALM	OK	OK
	CRITICAL	ON	OK	ALM
LEAK				OFF

Generadores

FUEL STORAGE TANK STATUS		
MAIN	TANK 1	TANK 2
TANKS	CAPACITY	10,000 GAL
	GALLONS	1234
PUMPS	% FULL VOL	1234
GENSETS	STATUS	ACTIVE
FILTERS	HIGH LEVEL	ALARM
	REORDER	NORMAL
LEAK	LOW LEVEL	NORMAL

Depósito

FILTER STATUS			
MAIN	FILTER	# 1	# 2
TANKS	AUTO MODE	AUTO	NO
PUMPS	ACTIVE	ON	OFF
GENSETS	FLOW ALARM	ALM	OK
FILTERS	DP ALARM	ALM	OK
LEAK	WATER ALARM	ALM	OK

Filtros

FUEL PUMP STATUS					
MAIN	PUMP	# 1A	# 1B	# 2A	# 2B
TANKS	AUTO MODE	AUTO	NO	NO	NO
PUMPS	STATUS	LEAD	LAG	LEAD	LAG
	ACTIVE	ON	OFF	ON	OFF
GENSETS	FLOW ALARM	ALM	OK	OK	OK
FILTERS	OVERLD ALARM	ALM	OK	OK	OK
LEAK					

Bombas

LEAK DETECTION STATUS		
MAIN	NORMAL <input type="checkbox"/>	ALARM <input checked="" type="checkbox"/>
TANKS	UST #1 INTER	UST #2 INTER
PUMPS	UST #1 SUMP A	UST #2 SUMP A
	UST #1 SUMP B	UST #2 SUMP B
GENSETS	PIPE SUMP 1	PIPE SUMP 2
FILTERS	DAY TANK #1	FILTER #1
	DAY TANK #2	FILTER #2
LEAK	DAY TANK #3	OTHER
	DAY TANK #4	
		MORE

Fuga

Earthsafe Systems, Inc.
7553 S. Madison
Willowbrook, IL 60527

T: (630) 794-5100
F: (630) 794-5106

info@earthsafe.com
www.earthsafe.com